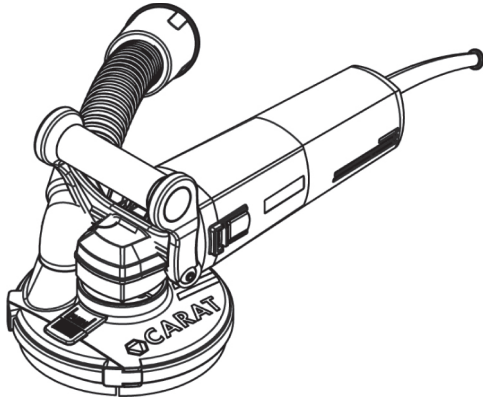


BRUSKA NA BETON

Návod k použití a bezpečnostní předpisy

Elektrické přístroje slouží k broušení nasucho a vyhlazování.

Odstaňování otřepů a leštění materiálů sestávajících převážně z minerálních látek (betonu, kamene, mramoru a nátěrů). Přístroje se dále hodí k odstraňování ochranných vrstev, povrchových povlaků a zbytků lepidel. Elektrické přístroje se smějí používat výhradně v kombinaci s odsávacím zařízením prachové třídy M k odsávání prachu a suti.



Pozor!

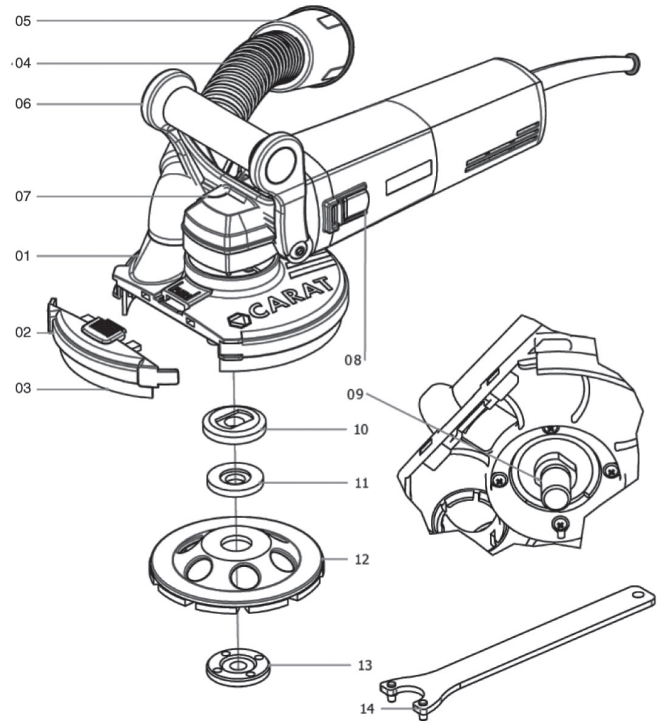
Neodborná obsluha může zapříčinit škody na zdraví osob nebo poškození přístroje. Přečtěte si nejdříve bezpečnostní předpisy!

BEZPEČNOSTNÍ PŘEDPISY



- Vždy používejte uzemněné zásuvky ve zdi.
- Stroj nikdy nepoužívejte bez zařízení na odsávání prachu. Používejte vysavač, resp. odsávací zařízení prachové třídy M, které je vhodné pro minerální látky v kombinaci s těmito elektrickými přístroji.
- Zajistěte dobré větrání a odvětrávání pracoviště.
- Předcházejte škodám na zdraví a zraněním osob, ke kterým by mohlo dojít následkem otřesů při dlouhodobém působení.
- Zkontrolujte upevnění diamantové brusné hlavy.
- Ověřte, zda se ve zpracovávaném předmětu nenacházejí hřebíky, šrouby apod. Pokud se zde vyskytují, odstraňte je.
- Vizually zkontrolujte stroj kvůli případným nedostatkům nebo vadám.
- Udržujte kolem stojící osoby, děti a domácí zvířata mimo dosah stroje.
- Zkontrolujte zástrčku a elektrický kabel kvůli případnému poškození.
- Nikdy netahejte za elektrický kabel, chcete-li stroj zvednout.
- Během používání držte stroj vždy pevně oběma rukama.
- Nikdy se nedotýkejte diamantové brusné hlavy, dokud nevychladne.
- Elektrické přístroje nikdy neodkládejte, dokud se pohyblivé díly zcela nezastaví.
- Nikdy nenechávejte elektrické přístroje běžet, zatímco je nesete.
- Pravidelně čistěte větrací otvory elektrických přístrojů.
- Nepoužívejte elektrické přístroje v blízkosti vznětlivých, resp. hořlavých materiálů. Jiskry by tyto materiály mohly zapálit.
- Nevyvíjejte na stroj žádný tlak.
- Elektrický kabel ved'te dozadu směrem od stroje.
- Stroj nikdy nepoužívejte s poškozenou zástrčkou a/nebo elektrickým kabelem.
- Je-li to nutné, používejte co nejkratší prodlužovací kabel s alespoň 3 x 2,5 mm². Kabel zcela odviňte z navijecí cívky.
- Po použití vytáhněte zástrčku ze zásuvky ve zdi.

1. OVLÁDACÍ FUNKCE

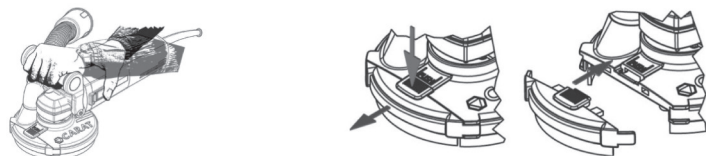


- | | |
|---|------------------------------------|
| 01 Ochranný, resp. odtahový kryt | 08 Vypínač ZAP/VYP |
| 02 Snímatelný přední díl ochranného, resp. odtahového krytu | 09 Výstupní osa |
| 03 Kartáčový věnec | 10 Upínací věnec |
| 04 Odsávací hadice | 11 Mezipříruba |
| 05 Přípojka odsávání | 12 Diamantová brusná hlava |
| 06 Přídavné držadlo | 13 Upínací matice |
| 07 Blokovací knoflík pro výstupní osu | 14 Vačkový klíč pro upínací matice |

2. PŘÍPRAVY PRO POUŽITÍ STROJE

- 1 Zástrčku ještě nezasunujte do zásuvky ve zdi.
- 2 Vždy zkontrolujte, zda je spínač (8) plně funkční a vrací se do nulové polohy, když stisknete zadní část spínače.
Pozor! Diamantová brusná hlava musí být správně namontovaná a musí mít možnost volně se otáčet!
Výstraha! Nepoužívejte poškozené, nepřesně kulaté nebo vibrující diamantové brusné hlavy. Poškozené diamantové brusné hlavy mohou prasknout nebo zapříčinit zranění!
- 4 Připojte stroj k uzemněné zásuvce, jejíž napětí odpovídá specifikaci napětí na typovém štítku.
- 5 Zkontrolujte před použitím diamantové brusné hlavy. Přezkoušejte chod diamantové brusné hlavy po dobu alespoň 1 minuty bez zatížení.

3. POUŽITÍ STROJE



- 1 Připojte zařízení na odsávání prachu a zapněte ho.
- 2 K zapnutí elektrického přístroje stiskněte vypínač ZAP/VYP (8) směrem dopředu.
- 3 Elektrický přístroj držte pevně oběma rukama.
- 4 Držte stroj nad obráběným povrchem a zapněte ho pomocí vypínače.
- 5 Diamantovou brusnou hlavu nechte nejprve dostat do otáček, než ji uvedete do kontaktu s materiálem.
- 6 Pohybuje elektrickým přístrojem s přiměřeným tlakem a krouživě nebo střídavě v podélném a příčném směru nad obráběným povrchem.
- 7 K vypnutí elektrického přístroje stiskněte zadní část spínače, aby přeskočil do stavu VYP.
Pozor! Klesne-li silně počet otáček stroje během použití, je nutné snížit tlak. Nechte stroj znovu rozběhnout na plné otáčky, než budete pokračovat s prací!

Snímatelný přední díl

Tip! Ochranný, resp. odtahový kryt má snímatelný přední díl(2), aby mohly být obráběny například také podlahové plochy přiléhající ke stěnám!

Výstraha! Snímejte přední díl pouze ve výjimečných případech. Bez předního dílu už není obsluha stroje chráněná před odlétávajícími úlomky materiálu a otáčejícími se díly stroje!

Výstraha! Bezpodmínečně se vyvarujte jakéhokoliv kontaktu s diamantovou brusnou hlavou. Pokud je přední díl sejmutý, zvyšuje se riziko, že diamantová brusná hlava přijde do kontaktu s končetinami, oděvem nebo s kabely a vedeními!

Výstraha! Před montáží nebo demontáží předního dílu ochranného a odtahového krytu vždy vytáhněte zástrčku elektrického přístroje ze zásuvky!

- 1 Přední díl sejmete tak, že jím zároveň při stisknutí blokovacího mechanismu pohnete po směru šipky.
- 2 Přední díl můžete znovu namontovat tak, že ho zasunete zpět do výchozí polohy.

4. PO POUŽITÍ

- 1 Vytáhněte zástrčku ze zásuvky ve zdi.
- 2 Odpojte zařízení na odsávání prachu.
- 3 Stroj vyčistěte.