

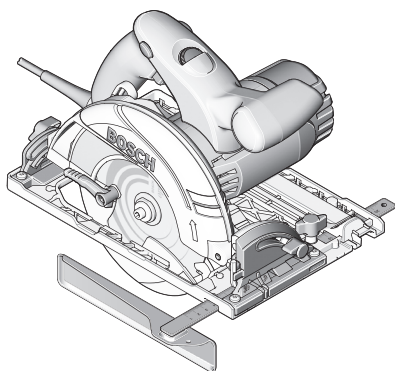
RUČNÍ OKRUŽNÍ PILA

SRG-00032A

Určené použití GKS 55/85:

Elektronářadí je určeno k provádění podélných a příčných řezů do dřeva na pevné → opěře s přímým průběhem řezu a se sklonem. S příslušnými pilovými kotouči lze řezat i tenkostěnné neželezné kovy, např. profily.

Opracování železných kovů je nepřípustné.



BEZPEČNOSTNÍ UPOZORNĚNÍ PRO OKRUŽNÍ PILY

Zacházení s pilou

- **NEBEZPEČÍ:** Mějte své ruce mimo oblast řezání a mimo pilový kotouč. Svou druhou rukou držte přidavnou rukojeť nebo motorovou skříň. Pokud obě ruce drží pilu, nemůže je pilový kotouč poranit.
- Nesahejte pod obrobek. Ochranný kryt Vás pod obrobkem nemůže chránit před pilovým kotoučem.
- Prizpůsobte hloubku řezu tloušťce obrobku. Pod obrobkem by měla být viditelná necelá výška zubu.
- Nikdy nadržte řezaný obrobek v ruce nebo přes nohu. Obrobek zajistěte stabilním upnutím. Je důležité obrobek dobře upevnit, aby se minimalizovalo nebezpečí kontaktu s tělem, sevření pilového kotouče nebo ztráta kontroly.
- Pokud provádíte práce, při kterých může nasazovací nástroj zasáhnout skrytá elektrická vedení nebo vlastní síťový kabel, pak uchopte elektronářadí pouze na izolovaných plochách držadla. Kontakt s vedením pod napětím přivádí napětí i na kovové díly elektronářadí a vede k úderu elektrickým proudem.
- Při podélných řezech používejte vždy vodičko nebo přímé vedení podél hrany. To zlepší přesnost řezu a sníží možnost, že se pilový kotouč vzpříčí.
- Používejte vždy pilové kotouče ve správné velikosti a s lícujícím upínacím otvorem (např. v hvězdicovém tvaru nebo kruhový). Pilové kotouče, jež nelicují k montážním dílům pily, běží nekruhově a vedou ke ztrátě kontroly.
- Nikdy nepoužívejte poškozené nebo nesprávné podložky nebo šrouby kotouče. Podložky a šrouby pilových kotoučů byly zkonstruovány speciálně pro Vaši pilu, pro optimální výkon a provozní bezpečnost.
- Zpětný ráz – příčiny a příslušná bezpečnostní upozornění
 - zpětný ráz je náhlá reakce následkem zaseknutého, sevřeného nebo špatně vyrovnaného pilového kotouče, jež vede k tomu, že se nekontrolovaná pila nadzdvihne a pohne se ven z obrobku směrem k obsluhující osobě;
 - když se pilový kotouč ve svírající se řezné spáře zasekne nebo sevře, zablokuje se a síla motoru odrazí pilu zpátky směrem k obsluhující osobě;
 - stočí-li se nebo bude-li pilový kotouč v řezu špatně vyrovnaný, mohou se zuby zadní hrany pilového kotouče zaseknout do povrchu obrobku, čímž se pilový kotouč pohne ven z řezné spáře a pila vyskočí zpátky směrem k obsluhující osobě.
- Zpětný ráz je důsledek špatného nebo chybného použití pily. Lze mu zabránit vhodnými preventivními bezpečnostními opatřeními, jež jsou popsána dále.
- Pilu držte pevně oběma rukama a paže dejte do takové polohy, ve které můžete zachytit síly zpětného rázu. Držte se vždy stranou pilového kotouče, nikdy nedávejte pilový kotouč do jedné přímky s Vaším tělem. Při zpětném rázu může pila skočit vzad, avšak obsluhující osoba může síly zpětného rázu vhodnými preventivními opatřeními překonat.

- Jestliže se pilový kotouč zpříčí nebo Vy přerušíte práci, vypněte pilu a podržte ji v obrobku v klidu, až se pilový kotouč zastaví. Nikdy se nepokoušejte odstranit pilu z obrobku nebo ji táhnout nazpět, pokud se pilový kotouč pohybuje, jinak může následovat zpětný ráz. Zjistěte a odstraňte příčinu sevření pilového kotouče.
- Pokud chcete pilu, která je vsazena do obrobku, znovu zapnout, vystředte pilový kotouč v řezané mezeře a zkontrolujte, zda nejsou pilové zuby zaseknuty v obrobku. Je-li pilový kotouč sevřený, může se, pokud se pila znovu zapne, pohnout ven z obrobku nebo způsobit zpětný ráz.
- Velké desky podepřete, abyste zabránili riziku zpětného rázu sevřením pilového kotouče. Velké desky se mohou vlastní hmotností prohnut. Desky musí být podepřeny na obou stranách, jak v blízkosti řezané mezery, tak i na okraji.
- Nepoužívejte žádné tupé nebo poškozené pilové kotouče. Pilové kotouče s tupými nebo špatně vyrovnanými zuby způsobí díky úzké pilové mezeře zvýšené tření, svírání pilového kotouče a zpětný ráz.
- Před řezáním utáhněte nastavení hloubky a úhlu řezu. Pokud se během řezání změní nastavení, může se pilový kotouč vzpříčit a nastat zpětný ráz.
- Buďte obzvláště opatrní při řezání do stávajících stěn nebo míst, kam není vidět. Zanořující se pilový kotouč se může při řezání ve skrytých objektech zablokovat a způsobit zpětný ráz.

Funkce spodního ochranného krytu

- Před každým použitím zkontrolujte, zda se spodní ochranný kryt bezvadně uzavírá. Pílu nepoužívejte, pokud se spodní ochranný kryt nepohybuje volně a neuzavře-li se okamžitě. Spodní ochranný kryt nikdy neupevňujte nebo nepřivazujte napevno v otevřené poloze. Pokud pila neúmyslně upadne na podlahu, může se spodní ochranný kryt zprohybat. Otevřete ochranný kryt pomocí páčky pro vytažení zpět a zajistěte, aby se volně pohyboval a nedotýkal se pilového kotouče ani jiných dílů při všech řezných úhlech a hloubkách.
- Zkontrolujte funkci pružiny spodního ochranného krytu. Nechte na pile před použitím provést údržbu, pokud spodní ochranný kryt a pružina nepracují bezvadně. Poškozené díly, lepkavé usazeniny nebo nahromadění třísek brzdí spodní ochranný kryt při práci.
- Spodní ochranný kryt otevřete rukou pouze u zvláštních řezů jako „zanořovací řezy a řezy pod úhlem“. Otevřete spodní ochranný kryt pomocí páčky pro vytažení zpět a uvolněte jej, jakmile se pilový list zanoří do obrobku. Při všech ostatních řezacích pracích musí spodní ochranný kryt pracovat automaticky.
- Pílu neodkládejte na pracovní stůl nebo podlahu bez toho, aby spodní ochranný kryt zakrýval pilový kotouč. Nechráněný, dobíhající pilový kotouč pohybuje pilou proti směru řezání a řeže vše co mu stojí v cestě. Respektujte při tom dobu doběhu pily.

Doplňková varovná upozornění

- Nesahejte rukama do výfuku třísek. Můžete se zranit od rotujících dílů.
- Nepracujte s pilou nad hlavou. Nemáte tak dostatečnou kontrolu nad elektronářadím.
- Použijte vhodné detekční přístroje na vyhledání skrytých rozvodných vedení nebo kontaktujte místní dodavatelskou společnost. Kontakt s elektrickým vedením může vést k požáru a úderu elektrickým proudem. Poškození vedení plynu může vést k výbuchu. Proniknutí do vodovodního potrubí způsobí věcné škody nebo může způsobit úder elektrickým proudem.
- Elektronářadí neprovazujte stacionárně. Není určeno pro provoz se stolem pily.
- Nepoužívejte žádné pilové kotouče z rychlořezné oceli HSS. Takové pilové kotouče mohou lehce prasknout.
- Neřezejte žádné železné kovy. Rozžhavené špony mohou vznítit odsávání prachu.
- Elektronářadí držte při práci pevně oběma rukama a zajistěte si bezpečný postoj. Oběma rukama je elektronářadí vedeno bezpečněji.
- Zajistěte obrobek. Obrobek pevně uchycený upínacím přípravkem nebo svěrákem je držen bezpečněji než Vaší rukou.
- Než jej odložíte, počkejte až se elektronářadí zastaví.

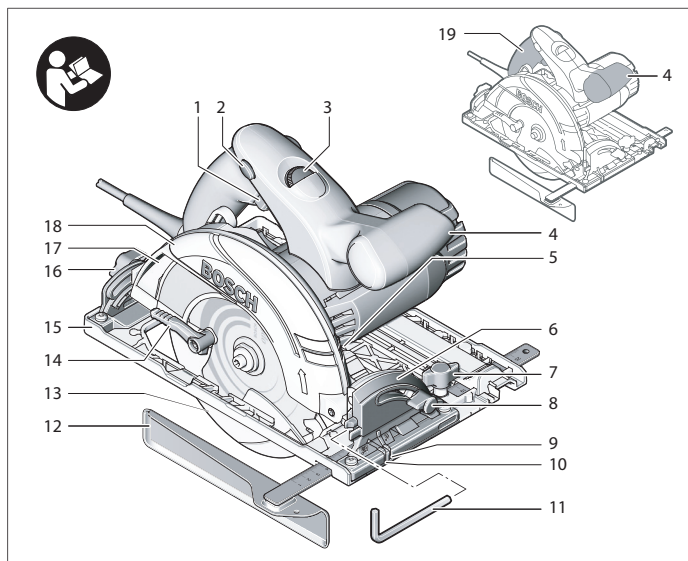
Nasazovací nástroj se může vzpříčit a vést ke ztrátě kontroly nad elektronářadím.

Popis výrobku a specifikací

Čtete všechna varovná upozornění a pokyny. Zanedbání při dodržování varovných upozornění a pokynů mohou mít za následek úraz elektrickým proudem, požár a/nebo těžká poranění. Vyklopte prosím odklápací stranu se zobrazením stroje a nechte tuto stranu během čtení návodu k obsluze otevřenou.

1. ZOBRAZENÉ KOMPONENTY

Číslování zobrazených komponent se vztahuje na zobrazení elektronářadí na grafické straně.



- | | |
|---|---|
| 1 Spínač | 15 Základová deska |
| 2 Blokování zapnutí spínače | 16 Křídlový šroub předvolby úhlu sklonu |
| 3 Nastavovací kolečko předvolby počtu otáček (GKS 55 GCE) | 17 Výfuk třísek |
| 4 Přídavná rukojeť (izolovaná plocha rukojeti) | 18 Ochranný kryt |
| 5 Aretační tlačítko vřetene | 19 Rukojeť (izolovaná plocha rukojeti) |
| 6 Stupnice úhlu sklonu | 20 Upínací šroub s podložkou |
| 7 Křídlový šroub podélného dorazu | 21 Upínací příruba |
| 8 Křídlový šroub předvolby úhlu sklonu | 22 Pilový kotouč* |
| 9 Označení řezu 0° | 23 Unášecí příruba |
| 10 Označení řezu 45° | 24 Vřeteno pily |
| 11 Klíč na vnitřní šestihrany | 25 Odsávací adaptér* |
| 12 Podélný doraz* | 26 Upínací páčka předvolby hloubky řezu |
| 13 Kyvný ochranný kryt | 27 Stupnice hloubky řezu |
| 14 Přestavitelná páčka pro kyvný ochranný kryt | 28 Pár šroubových svěrek* |
| | 29 Vodič profil* |
| | 30 Spojovací díl* |
| | 31 Odsávací hadice* |

* Zobrazené nebo popsané příslušenství nepatří k standardnímu obsahu dodávky.

2. MONTÁŽ

Nasazení/výměna pilového kotouče

- Před každou prací na elektronářadí vytáhněte zástrčku ze zásuvky.
- Při montáži pilového kotouče noste ochranné rukavice.
- Při kontaktu s pilovým kotoučem existuje nebezpečí poranění.
- Používejte pouze pilové kotouče, jež odpovídají technickým údajům uvedeným v tomto návodu k obsluze.
- V žádném případě nepoužívejte jako nasazovací nástroj brusné kotouče.

Volba pilového kotouče

Přehled doporučených pilových kotoučů najdete na konci tohoto návodu.

Demontáž pilového kotouče (viz obr. A)

- Pro výměnu nástroje položte elektronářadí nejlépe na čelní stranu motorové skříně.
- Stlačte aretační tlačítko vřetene **5** a podržte jej stlačené.
 - **Aretační tlačítko vřetene 5 ovládejte jen při v klidu stojícím vřetení pily.** Jinak se může elektronářadí poškodit.
 - Klíčem na vnitřní šestihrany **11** vyšroubujte upínací šroub **20** ve směru otáčení [1] ven.
 - Pootočte kyvný ochranný kryt **13** zpátky a pevně jej přidržte.
 - Sejměte upínací přírubu **21** a pilový kotouč **22** z vřetene pily **24**.

Montáž pilového kotouče (viz obr. A)

- Pro výměnu nástroje položte elektronářadí nejlépe na čelní stranu motorové skříně.
- Očistěte pilový kotouč **22** a všechny montované upínací díly.
 - Pootočte kyvný ochranný kryt **13** zpátky a pevně jej přidržte.
 - Pilový kotouč **22** nasadte na unášecí přírubu **23**. Směr řezu zubů (směr šipky na pilovém kotouči) a šipka směru otáčení na ochranném krytu **18** musí souhlasit.
 - Nasadte upínací přírubu **21** a našroubujte upínací šroub **20** ve směru otáčení [2]. Dbejte na správnou polohu namontování unášecí příruba **23** a upínací příruba **21**.
 - Stlačte aretační tlačítko vřetene **5** a podržte jej stlačené.
 - Klíčem na vnitřní šestihrany **11** pevně utáhněte upínací šroub **20** ve směru otáčení [2]. Utažovací moment má činit 6–9 Nm, to odpovídá utažení silou ruky vč. 1/4 otáčky.

Odsávání prachu/třísek

- **Před každou prací na elektronářadí vytáhněte zástrčku ze zásuvky.**
- Prach materiálů jako olovoobsahující nátěry, některé druhy dřeva, minerálů a kovu mohou být zdraví škodlivé. Kontakt s prachem nebo vdechnutí mohou vyvolat alergické reakce a/nebo onemocnění dýchacích cest obsluhy nebo v blízkosti se nacházejících osob. Určitý prach jako dubový nebo bukový prach je pokládán za karcinogenní, zvláště ve spojení s prídavnými látkami pro ošetření dřeva (chromát, ochranné prostředky na dřevo). Materiál obsahující azbest smějí opracovávat pouze specialisté.
 - Pokud možno používejte pro daný materiál vhodné odsávání prachu.
 - Pečujte o dobré větrání pracovního prostoru.
 - Je doporučeno nosit ochrannou dýchací masku s třídou filtru P2.

Dbejte ve Vaší zemi platných předpisů pro opracovávané materiály.

- **Vyvarujte se usazenin prachu na pracovišti.** Prach se může lehce vznítit.

Montáž odsávacího adaptéru (viz obr. B)

Odsávací adaptér **25** nastrčte na výfuk třísek **17** až zaskočí.

Na odsávací adaptér **25** lze připojit odsávací hadici s průměrem **35 mm**.

- **Odsávací adaptér nesmí být namontován bez připojeného externího odsávání.** Jinak se může odsávací kanál ucpat.
- **Na odsávací adaptér nesmí být připojen žádný prachový sáček.** Jinak se může odsávací systém ucpat.

Pro zaručení optimálního odsávání se musí odsávací adaptér 25 pravidelně čistit.

Externí odsávání

Odsávací hadici **31** spojte s vysavačem (příslušenství).

Přehled přípojek na různé vysavače naleznete na konci tohoto návodu.

Elektronářadí lze připojit přímo do zásuvky víceúčelového vysavače Bosch s dálkovým spínáním.

Ten se při zapnutí elektronářadí automaticky nastartuje.

Vysavač musí být vhodný pro opracovávaný materiál.

Při odsávání obzvláště zdraví škodlivého, karcinogenního nebo suchého prachu použijte speciální vysavač.

3. PROVOZ

Druhy provozu

- **Před každou prací na elektronářadí vytáhněte zástrčku ze zásuvky.**

Nastavení hloubky řezu (viz obr. C)

- **Přízpusobte hloubku řezu tloušťce obrobku.**

Pod obrobkem by měla být viditelná necelá výška zubu.

Povolte upínací páčku **26**. Pro menší hloubku řezu odtáhněte pilu od základové desky **15**, pro větší hloubku řezu zatlačte pilu k základové desce **15**. Nastavte požadovaný rozměr na stupnici hloubky řezu. Upínací páčku **26** opět utáhněte.

Upínací sílu upínací páčky **26** lze seřídit. K tomu odšroubujte upínací páčku **26** a opět ji pevně utáhněte minimálně o 30° přesazenou proti směru hodinových ručiček.

Nastavení šikmých úhlů

Elektronářadí položte nejlépe na čelní stranu ochranného krytu **18**.

Povolte křídlové šrouby **8** a **16**. Pílu vychylte na bok. Nastavte požadovaný rozměr na stupnici **6**.

Křídlové šrouby **8** a **16** opět utáhněte.

Upozornění: U skloněných řezů je hloubka řezu menší než zobrazená hodnota na stupnici hloubky řezu **27**.

Označení řezu

Označení řezu **0°** (**9**) ukazuje polohu pilového kotouče při pravouhlém řezu. Označení řezu **45°** (**10**) ukazuje polohu pilového kotouče při řezu se sklonem **45°** – při použití bez vodícího profilu.

Uvedení do provozu

- **Dbejte síťového napětí! Napětí zdroje proudu musí souhlasit s údaji na typovém štítku elektronářadí. Elektronářadí označené 230 V smí být provozováno i na 220 V.**

Zapnutí – vypnutí

Pro **uvedení do provozu** stlačte **nejprve** blokování zapnutí **2** a následně stlačte spínač **1** a podržte jej stlačený. K **vypnutí** elektronářadí spínač **1** uvolněte.

Upozornění: Z bezpečnostních důvodů nelze spínač **1** zaaretovat, nýbrž musí zůstat během provozu neustále stlačený.

4. PRACOVNÍ POKYNY

Chraňte pilový kotouč před úderem a nárazem.

Elektronářadí vedte rovnoměrně a s lehkým posuvem ve směru řezu. Příliš silný posuv značně snižuje životnost nasazeného nástroje a může poškodit elektronářadí.

Výkon řezání a kvalita řezu podstatně závisí na stavu a tvaru zubů pilového kotouče. Používejte proto jen ostré a pro opracovávaný materiál vhodné pilové kotouče.

Řezání dřeva

Správná volba pilového kotouče se řídí podle druhu dřeva, kvality dřeva a zda jsou požadovány podélné nebo příčné řezy.

U podélných řezů do smrků vznikají dlouhé, spirálovité třísky. Bukový a dubový prach je zvláště zdraví ohrožující, pracujte proto pouze s odsáváním prachu.

Řezání s podélným dorazem (viz obr. D)

Podélný doraz **12** umožňuje přesné řezy podél hrany obrobku, případně řezání rozměrově stejných pruhů. Uvolněte křídlový šroub **7** a prostrčte stupnici podélného dorazu **12** skrz vedení v základové desce **15**. Nastavte požadovanou šířku řezu jako hodnotu stupnice na příslušném označení řezu **9** ev. **10**, viz odstavec „Označení řezu“. Křídlový šroub **7** opět pevně utáhněte.

Řezání s pomocným dorazem (viz obr. E)

Pro opracování velkých obrobků nebo řezání rovných okrajů můžete na obrobek upevnit jako pomocný doraz prkno nebo lištu a kotoučovou pílu vést základovou deskou podél pomocného dorazu.

5. ÚDRŽBA A ČIŠTĚNÍ

- **Před každou prací na elektronářadí vytáhněte zástrčku ze zásuvky.**
- **Udržujte elektronářadí a větrací otvory čisté, abyste pracovali dobře a bezpečně.**

Kyvný ochranný kryt se musí vždy volně pohybovat a samostatně nechat uzavřít. Udržujte proto oblast okolo kyvného ochranného krytu neustále čistou. Prach a třísky odstraňujte vyfukováním tlakovým vzduchem nebo pomocí štětce.

Nepovrstvené pilové kotouče lze chránit před korozí tenkou vrstvou oleje bez mastných kyselin. Před řezáním olej opět odstraňte, protože jinak se dřevo zašpiní. Zbytky pryskyřice nebo kliču na pilovém kotouči jsou na újmu kvalitě řezu. Čistěte proto pilový kotouč ihned po použití.

