

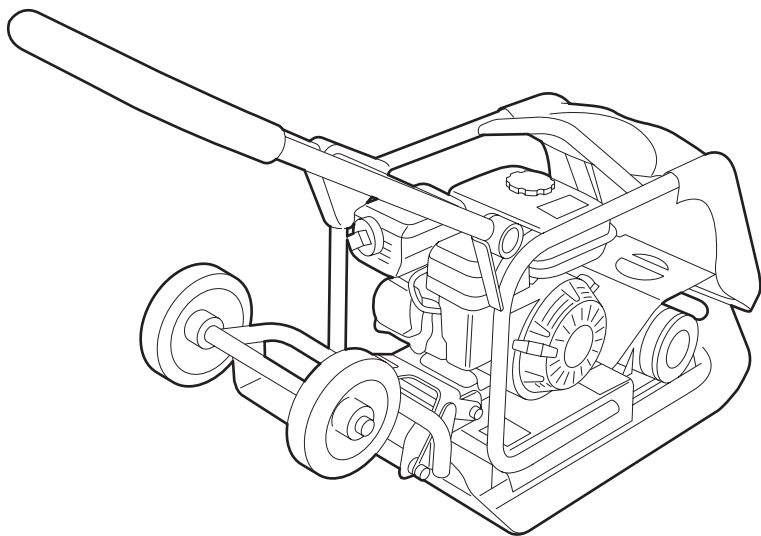
VIBRAČNÍ DESKA

SRG-00077

Návod k použití a bezpečnostní předpisy

Vibrační deska slouží k pýchování hrud, písku a kabřince. Vibrační deska je kompaktní, jednoduchá k obsluze a má vysokou kompresní kapacitu. Vibrační deska je pro bezproblémovou přepravu vybavena kolečky a sklopnou vodící rukojetí.

Využijte gumovou podložku, abyste zabránili poškození (okrasné) dlažby a přírodního kamene.



Upozornění!

Chyby v obsluze mohou způsobit zranění a/nebo poškození stroje. Před použitím si přečtěte bezpečnostní předpisy na přední straně této karty!

BEZPEČNOSTNÍ PŘEDPISY



Bezpečnost pro uživatele

- Noste ochranná sluchátka, ochrannou obuv a ochranný oděv.
- Máte-li dlouhé vlasy nebo volné oblečení, buďte velmi opatrní.
- **Nikdy** nezvedejte stroj sami.
- **Nikdy** nepoužívejte stroj bez ochranného krytu.
- Před nastartováním stroje zajistěte, aby mohl být později bezpečně vypnutý.
- Pracovní prostředí uzavřete a nepovolávané osoby držte v bezpečné vzdálenosti.
- Zabraňte přístupu domácích zvířat a dětí ke stroji.
- Osobám mladším 18 let je práce s tímto přístrojem zakázána.

Před použitím zkontrolujte

- Polohu spínače Zap/Vyp. Musí být uveden do polohy 0.
- Stav oleje v motoru mezi MIN - MAX. Podle potřeby doplňte motorovým olejem 10W30.
- Vytékající benzín nebo olej.
- Přístroj prohlédněte, zda nemá viditelné poškození.
- Zkontrolujte, zda není poškozený kabel nebo motor.

V případě problémů na stroji (nebo se strojem) kontaktujte půjčovnu!

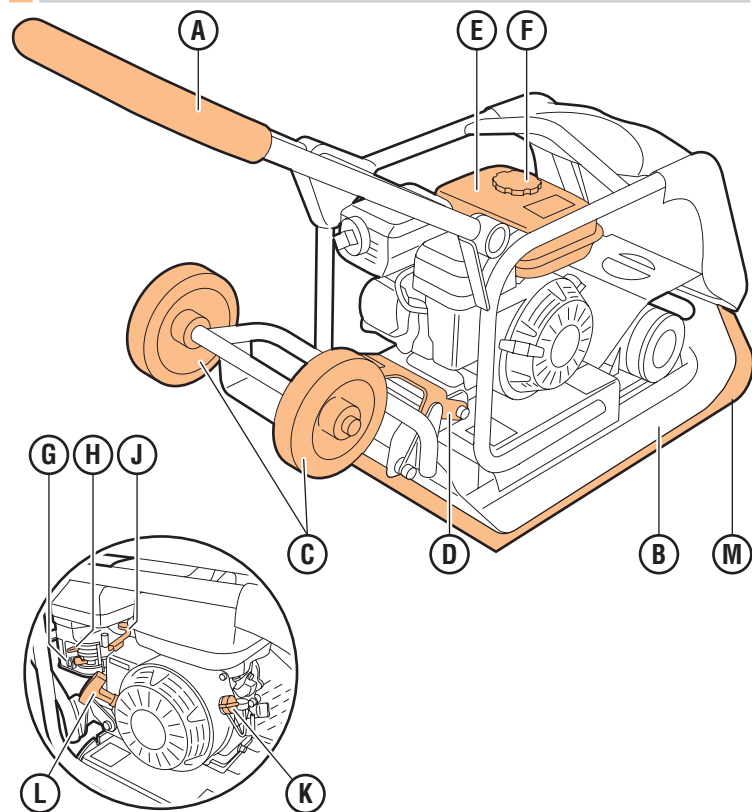
Bezpečnost během používání

- **Výfukové plyny jsou jedovaté.** Při použití stroje v uzavřené místnosti vždy zajistěte dobré větrání.
- **Nikdy** motor nenechávejte běžet bez dozoru.
- Motor je velmi horký; je-li motor v provozu, nedotýkejte se jej.
- Před doplněním benzínu nejdříve vypněte motor a nechte jej vychladnout.
- Benzín doplňujte vždy na volném prostranství a nekuřte při tom; potom zavřete uzávěr nádrže.
- Benzín je hořlavý a výbušný. Dříve než motor nastartujete, utřete rozlitý benzín.
- Stroj není vhodný pro pýchování čerstvého asfaltu. Zůstal by na něm přilepený.

Bezpečnost po použití

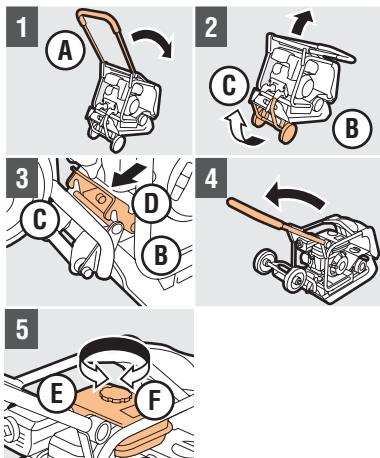
- Vypněte motor a zavřete benzinový kohoutek.
- Uvedte stroj do přepravní polohy.

1. OBSLUHOVACÍ PRVKY



- | | |
|-------------------------|--|
| A Vodící rukojeť | G Přívod paliva |
| B Vibrační deska | H Sytič |
| C Přepravní kola | J Páka plynu |
| D Zajištění | K Spínač Zap/Vyp |
| E Palivová nádrž | L Startovací lano |
| F Uzávěr nádrže | M Gumová podložka (volitelná možnost) |

2. PŘÍPRAVA

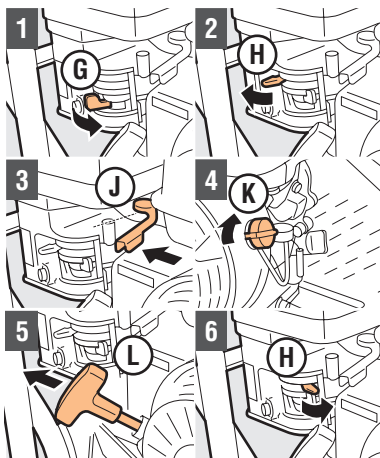


- 1 Překlopte **A**
- 2 Nakloňte **B** směrem dopředu a sklopte **C**
- 3 Nechte **B** sklounout na zem a pomocí **D** zajistěte **C**
- 4 Překlopte **A** zpět do ovládací polohy
- 5 Otevřete **F**, naplňte **E** a zavřete
Pozor! Použijte bezolovnatý benzin!

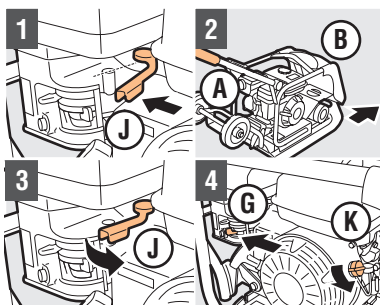


6. Připevněte **M** dvěma čepy na vibrační desku

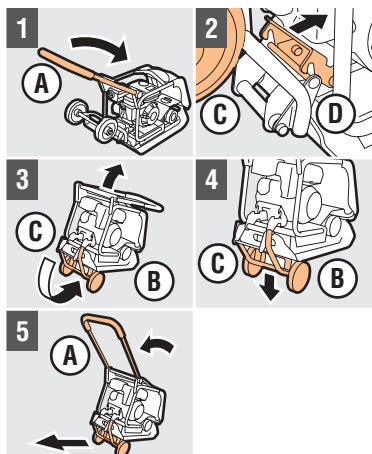
3. POUŽITÍ VIBRAČNÍ DESKY



- 1 Otevřete **G**
- 2 Při studeném startu použijte **H**
Pozor! Je-li motor teplý, **H** nepoužívejte!
- 3 Otočte **J** 30° doleva
- 4 Uveďte **K** do polohy 1
- 5 **L** zcela vytáhněte, nechte jej vrátit zpět a prudce za **L** zatáhněte. Opakujte tento postup, dokud motor nenaskočí.
Pozor! Nepouštějte vytažené **L** najednou!
- 6 Pomalu posunujte **H** směrem k OFF
Pozor! Počkejte, dokud se stroj nezahřeje!



- 1 Otočte **J**
- 2 Pro ovládání **B** použijte **A** a začněte pracovat.
Pozor! Při správné rychlosti ucítíte na **A** lehčí vibrace a na rovném povrchu půjde s **B** obtížně pohybovat!
Pozor! Vedte **B** rovně po celé podlaze, dokud nebude dostatečně upěchovaná. Včas otočte!
- 3 Pro nastavení stroje změňte polohu **J**.
- 4 Pro vypnutí stroje uveďte **K** do polohy 0 a zavřete **G**



Přeprava vibrační desky

- 1 Překlopte **A**
- 2 Pomocí **D** uvolněte **C**
- 3 Nakloňte **B** směrem dopředu a vyklopte **C**
- 4 Položte **B** na **C**
- 5 Překlopte **A** zpět do ovládací polohy a pohybujte strojem

4. PO POUŽITÍ

- 1 Zkontrolujte, zda je spínač ZAP/VYP (**K**) v poloze 0
- 2 Zkontrolujte, zda je zavřený přívod paliva (**G**)
- 3 Vyčistěte stroj